

Cutter mélangeur K35 - 1 vitesse - Cuve 3.5 L

REPÈRE # _____

MODELE # _____

NOM # _____

SIS # _____

AIA # _____



603840 (K35Y)

Cutter mélangeur 3,5 litres, 1
vitesse 1500 t/mn, équipé
avec rotor couteaux à
denture fine

Caractéristiques principales

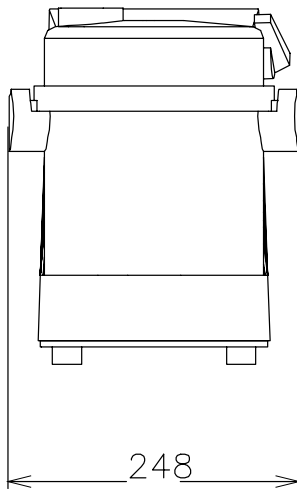
- Couteau robuste permettant de liquéfier, mélanger, hacher, émulsionner et préparer de la pâte.
- Lames inclinées et base conique de la cuve assurant un mixage constant.
- Couvercle transparent avec ouverture pour ajouter les ingrédients en cours de préparation
- Fourni avec cuve inox 3.5 L et rotor à lames microdentées
- Les pièces en contact avec les aliments sont démontables et sont lavables au lave-vaisselle.
- Fonction « pulse » pour un travail de précision et pour la fragmentation des gros morceaux.
- Productivité adaptée pour 10-50 couverts par service.

Construction

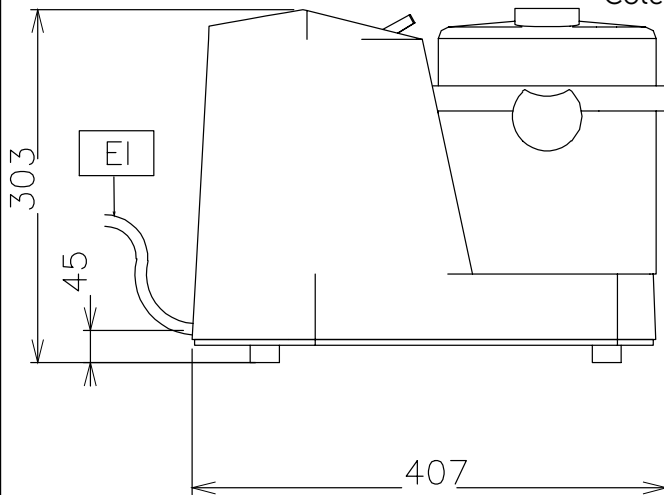
- Cuve inox AISI 302 positionnée sur l'arbre central. Cuve fournie avec bec verseur anti-fuite.
- Vitesse moteur : 1 500 tr/min.
- Le couvercle transparent comporte un système de sécurité par contact magnétique.

APPROBATION: _____

Avant

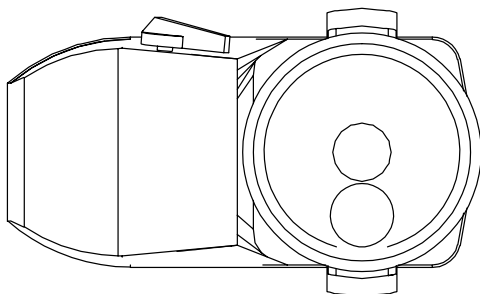


Côté



EI = Connexion électrique

Dessus


Électrique

Voltage :	
603840 (K35Y)	220-240 V/1 ph/50 Hz
Puissance de raccordement	0.5 kW
Total Watts :	0.5 kW

Capacité

Rendement :	1.8 kg/Cycle
Capacité	3.5 Litre

Informations générales

Largeur extérieure	247 mm
Profondeur extérieure	407 mm
Hauteur extérieure	303 mm
Mayonnaise :	1.8 kg
Poids net (kg) :	15.4